



FERMO®

Livestock solutions

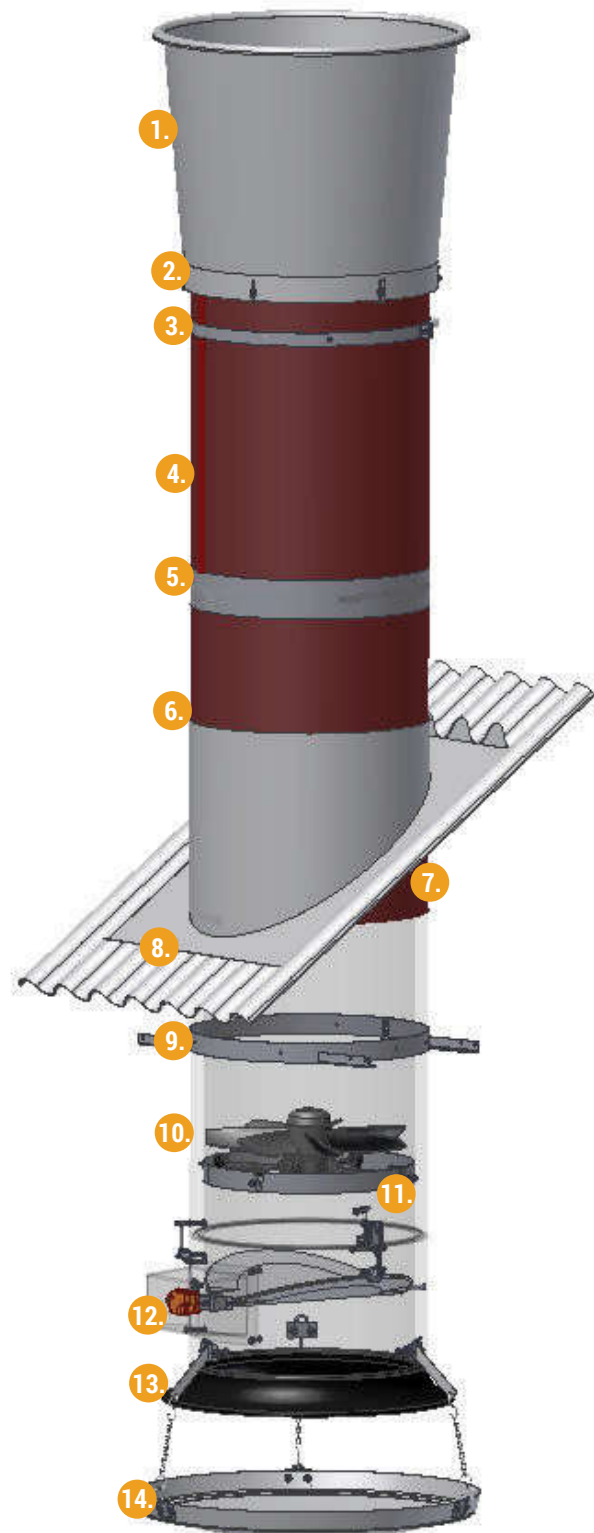
FERMO AIR FLOW

Kominy wywiewne do budynków inwentarskich

Kominy wywiewne AIR FLOW mają szeroki zakres średnic montażowych ($\varnothing 65$, $\varnothing 82$, $\varnothing 92$ cm). Dzięki tak wielu rozmiarom jesteśmy w stanie dobrać idealny komin do Państwa inwestycji. Do każdego kominu fermo istnieje możliwość zakupu dodatkowych akcesoriów takich jak np.: płyta przeciwdeszczowa, czy misa przeciwsłoneczna. Podstawę kominu stanowi rura izolowana PU o skorupie z włókna szklanego.

SCHEMAT

1. Dyfuzor kominowy
2. Dysza wlotowa
3. Opaska wzmacniająca
4. Rura wentylacyjna
5. Zacisk rury
6. Uszczelnienie
7. Klej
8. Płyta dachowa
9. Pierścień mocujący
10. Wentylator ze wspornikiem
11. Mechanizm osiowy
12. Kłapy motylkowe (wersja manualna lub automatyczna z siłownikiem) (P36)
13. Końcówka zasysająca
14. Płyta przeciwdeszczowa





STEROWANIE

Kominy z serii AIR FLOW charakteryzują się dużą łatwością sterowania. Wszystko za sprawą silnika sterującego przepustnicą komina. Dzięki temu serwowator przepustnicy zarządza jest automatycznie poprzez sterownik mikroklimatu, który otwiera kominy podczas załączania wentylatorów kominowych. Silnik sterujący możemy dokupić jako dodatkowy element zestawu.



WYDAJNOŚĆ

Aby zapewnić doskonałą wentylację do kominów FERMO AIR FLOW dostarczamy niezawodne, wydajne wentylatory, które również cechują się niskim zużyciem energii.

Moc	Prąd	Prąd max.	Obroty	Wydatek		Poziom ciśnienia akustycznego	Sprawność
				q_v [m ³ /h] p=0 Pa	q_v [m ³ /h] p= 30 Pa		
P1 [kW]	I [A]	I _{max} [A]	n [obr/min]			L _{pA} [db(A)]	N [%]
0,52	2,5	2,8	890	12100	10800	45*	40,3

*pomiar wykonywany z odległości 7 m

MONTAŻ

Wraz z zakupem kominów FERMO AIR FLOW otrzymujecie Państwo możliwość zamówienia kompleksowego montażu, którego dokonują nasze wyspecjalizowane grupy montażowe. Wykwalifikowani pracownicy FERMO podczas pracy korzystają wyłącznie z profesjonalnych narzędzi i sprzętu. Dzięki temu jesteśmy w stanie sprostać nawet najtrudniejszym wyzwaniom.

