



FERMO[®]

Livestock solutions

SILOSY Z WŁÓKNA SZKLANEGO



POJEMNOŚĆ:

MILLENNIUM

6 - 53 m³

VERTICAL BOLTED

2 - 70 m³

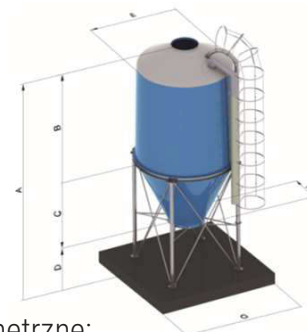
Silosy wykonane z żywicy poliestrowej, wzmocnionej włóknem szklanym posiadają:

- ◆ **modułową** budowę,
- ◆ **pojemności** od 2 do 42 ton,
- ◆ **łatwy i szybki montaż**,
- ◆ **możliwość** przechowywania różnego rodzaju materiałów sypkich takich jak mieszanki paszowe, mąka, granulaty, zboże, nawozy, sole mineralne, substancje chemiczne,
- ◆ **odporność na korozję** oraz odporność na warunki zewnętrzne (promieniowanie UV), co powoduje, że bez problemu mogą być użytkowane nawet 30 lat,
- ◆ **dużą wytrzymałość mechaniczną** przy niewielkiej masie własnej, odporność chemiczną na przechowywane materiały,
- ◆ **gładką powierzchnię wewnętrzną**, która zapobiega przyklejaniu się przechowywanych materiałów do ścian silosu,
- ◆ **bardzo dobre właściwości termiczne** pozwalające ograniczyć zjawisko kondensacji pary wodnej w silosie,
- ◆ **możliwość** stosowania ich zarówno w ciepłych jak i zimnych strefach klimatycznych,
- ◆ **możliwość** kontroli i czyszczenia wnętrza silosu, możliwość wzrokowej kontroli ilości materiału znajdujących się z zbiorniku,
- ◆ **możliwość** transportu na znaczne odległości zarówno na ciężarówkach jak i w kontenerach,
- ◆ **szeroką** ofertę wyspów dolnych PZ pozwalających na dostosowanie ich do potrzeb klienta.

SILOSY MILLENIUM Z ŁĄCZENIEM POZIOMYM

MILLENIUM

MODEL	NOGI	POJEMNOŚĆ	TONAŻ	WYSOKOŚĆ	ŚREDNICA
	szt.	m ³	t	mm	mm
MEP.6	4	6	3	4255	1900
MEP.8	4	8	5	5140	1900
MEP.10	4	10	6	5371	2110
MEP.12	4	12	7	5951	2110
MEP.15	4	15	8.5	6076	2365
MEP.18	4	18	10	6746	2365
MEP.20	4	20	12	7331	2365
MEP.22	4	22	14	7626	2360
MEP.25	4	25	15	8461	2385
MEP.31	4	31	18.5	9703	2385
MEP.43	4	43	26	9960	2767
MEP.53	4	53	34	11639	2891

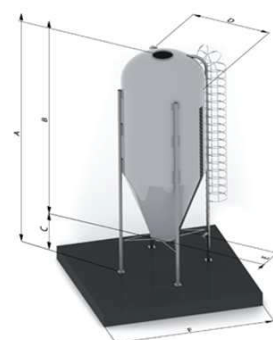


- ◆ **półprzezroczysta** górna część (walec i stożek), gładkie, polerowane ściany wewnętrzne;
- ◆ **dolna** część z okapnikiem, gładkie ściany wewnętrzne
- ◆ **4** galwanizowane na gorąco, skrócone nogi,
- ◆ **pierścienie** zabezpieczające łączenie cylindra z lejem w kształcie U, wzmocnienie krzyżowe
- ◆ **rura** załadownicza z 3" lub 4" rurą wlotową; drabina z pierścieniami zabezpieczającymi (op. 43 i 53)
- ◆ **rura** odpowietrzająca galwanizowana na gorąco; łuk o średnicy Ø 160 mm i rura PVC
- ◆ **wysyp** - dolna część PZ 01 Ø 440 mm (lub inny na życzenie klienta)
- ◆ **pokrywa** górna zamontowana na stałe lub otwierana z dołu (opcja dla pojemności 43 i 53m³)

SILOSY VERTICAL BOLLED Z ŁĄCZENIEM PIONOWYM

VERTICAL

MODEL	NOGI	POJEMNOŚĆ	TONAŻ	WYSOKOŚĆ	ŚREDNICA
	szt.	m ³	t	mm	mm
MOD.21	3	3.5	2.1	3610	1600
MOD.35	3	6	3.5	4320	1900
MOD.50	3	8.5	5	5080	2010
MOD.60	3	10.5	6	5565	2055
MOD.70	3	12	7	5650	2280
MOD.85	3	14	8.5	6030	2320
MOD.100	3	17.5	10	6690	2350
MOD.120	4	20	12	7225	2390
MOD.160	4	25	15	7985	2545
MOD.190	4	31	19	9025	2540
MOD.270	4	46	27.5	9430	3000
MOD.330	4	56	33.5	10745	3000
MOD.420	4	70	42	12820	3000



- ◆ **płaszcz** silosu - elementy pionowe: 2 lub 4 sekcje (od modelu 270)
- ◆ **pionowe** śrubowe łączenie płaszcza silosu
- ◆ **ocynkowane** nogi: 3 lub 4 (od modelu MOD.120)
- ◆ **drabina** z pierścieniami zabezpieczającymi
- ◆ **przezroczysty** pasek wskazania poziomu produktu
- ◆ **pokrywa** górna: szczelna pokrywa lub pokrywa otwierana z dołu
- ◆ **wysyp** - dolna część PZ. 01 Ø 440 mm (lub inny na życzenie klienta)